

# ARQUEOLOGIA EM PORTUGAL

150 anos



ASSOCIAÇÃO  
DOS ARQUEÓLOGOS  
PORTUGUESES  
1863-2013

Patrocinador oficial  
FUNDAÇÃO MILLENIUM BCP

Coordenação editorial: José Morais Arnaud, Andrea Martins, César Neves  
Design gráfico: Flatland Design

Produção: DPI Cromotipo – Oficina de Artes Gráficas, Lda.  
Tiragem: 400 exemplares  
Depósito Legal: 366919/13  
ISBN: 978-972-9451-52-2

Associação dos Arqueólogos Portugueses  
Lisboa, 2013

O conteúdo dos artigos é da inteira responsabilidade dos autores. Sendo assim a Associação dos Arqueólogos Portugueses declina qualquer responsabilidade por eventuais equívocos ou questões de ordem ética e legal.

Os desenhos da primeira e última páginas são, respectivamente, da autoria de Sara Cura e Carlos Boavida.

Patrocinador oficial



Apoio institucional



# A TERRA SIGILLATA DO ACAMPAMENTO MILITAR ROMANO DE ALTO DOS CACOS (ALMEIRIM)

Rodrigo Banha da Silva / Arqueólogo / Docente do Departamento de História da Faculdade de Ciências Sociais e Humanas da Universidade Nova de Lisboa / Doutorado em História, especialidade de Arqueologia / rodrigobanhadasilva@gmail.com

João Pimenta / Arqueólogo / Mestre em Arqueologia e Pré-História / Museu Municipal de Vila Franca de Xira / pimentamarques@iol.pt

Henrique Mendes / Arqueólogo / Pós-Graduado em História e Arqueologia Medieval / Museu Municipal de Vila Franca de Xira / henriquecale@sapo.pt

## RESUMO

Os autores publicam a *terra sigillata* do acampamento militar romano de Alto dos Cacos e reflectem sobre o significado de uma presença castrense na região no período imperial romano.

## ABSTRACT

The authors publish the samian ware from the military camp of Alto dos Cacos (Almeirim) and reflect on the meaning of this military presence in the region in the Roman Empire.

## NOTA INTRODUTÓRIA

O presente estudo aborda o conjunto de *terra sigillata* recolhido no sítio arqueológico de Alto dos Cacos, colectado no âmbito de prospecção superficial pelo Dr. Eurico Henriques em 1981 e 1982 (Pimenta & alii, 2012). O desenvolvimento de um projecto de estudo sobre produção oleira em época romana no Vale do Tejo por um de nós (J.P.), despoletou um novo momento de trabalhos de prospecção do local (J.P. e H.M.), tendo em vista aferir e precisar a informação antes reunida. O retomar do interesse sobre Alto dos Cacos, dada a sua importância científica e patrimonial, motivou o encetar do projecto do estudo e publicação sistemática da documentação artefactual, de que a presente publicação constitui um dos contributos, aproveitando os estudos sobre *terra sigillata* dos territórios de *Scallabis*, *Olisipo* e *Eburobrittium*, promovidos por outro dos autores (R.B.S.).

## 2. LOCALIZAÇÃO DO SÍTIO ARQUEOLÓGICO

O sítio do Alto dos Cacos implanta-se sobre uma área arenosa que constitui um extenso terraço plistocé-

nico sobre a margem esquerda do vale de Vale de Peixes, com uma altitude média de 14m. Do ponto de vista geológico tratam-se de formações quaternárias antigas, representadas por argilas e areias com calhaus rolados (Zbyszewski, 1953).

Enquadrando-se administrativamente na freguesia e concelho de Almeirim, a cerca de 1,5 km a Este do centro histórico da cidade, detém as coordenadas lat. 39° 10' 23" e long. 0° 28' 17", constando da folha n.º 363 da *Carta Militar de Portugal* à escala 1:25000 (Figura 1).

Implantado nas imediações da Vala de Alpiarça e do rio Tejo, as características topográficas do local favorecem a implantação humana. Possuindo uma plataforma relativamente plana de orientação NE-SE, dispõe de excelente visibilidade e apresenta, apesar da sua escassa altura, uma posição francamente dominadora sobre a zona envolvente, constituída por baixas aluvionares alagadiças.

O seu *ubi* permite um contacto visual directo com espaços de ocupação romana e pré-romana da região: mesmo defronte, do outro lado do Rio Tejo, situa-se em posição de sobranceira a cidade de Santarém, antiga *Scallabis*; na mesma margem, também em perfeita conexão visual, ergue-se alguns quilóme-

tros para NE o povoado pré-romano e campo militar romano dos Chões de Alpompe; na mesma margem que Alto dos Cacos, a cerca de 2 km, situa-se o antigo povoado do Cabeço da Bruxa e, a 3 km, o *oppidum* do Alto do Castelo.

### 3. ALTO DOS CACOS: UM ACAMPAMENTO MILITAR ROMANO

Os dados aferidos a partir do estudo dos materiais recolhidos no início dos anos oitenta, e dos recentes trabalhos de prospecção, permitem destacar a relevância que o sítio apresenta em época romana republicana. É a este período que se reporta a maior parte dos artefactos colectados durante as destruições de 1981-1982, elevando-se a várias centenas as cerâmicas de diversas classes (Pimenta & *alii*, 2012).

Os estudos em curso em torno da colecção de metais, do conjunto numismático, dos artefactos líticos e das cerâmicas importadas, nomeadamente a cerâmica campaniense, lucernas, “paredes finas” e ânforas, levam-nos a sublinhar a homogeneidade do espólio. Apesar de estes carecerem de quaisquer coordenadas estratigráficas, o conjunto é bastante coerente, reportando-se a uma fase de ocupação centrada no século I a.C. É nesta fase que o antigo povoado pré-romano de Alto dos Cacos sofre uma brusca e profunda transformação, sendo provavelmente desmantelado, e sobre ele instalado um acampamento romano de traçado regular, que em muito excede a dimensão do antigo assentamento indígena (Pimenta & *alii*, 2012). Esta interpretação assenta em três vectores, que reputamos de sólidos: primeiro nos dados objectuais, que permitem verificar a existência de uma expressiva ocupação de época tardo-republicana romana de perfil com paralelo noutros assentamentos castrenses do ocidente hispânico, casos da Lomba do Canho, em Arganil (Fabião, 1989), a própria Alcáçova de Santarém (Arruda & Almeida, 1999; Viegas, 2003; Bargão, 2006; Almeida, 2008), ou o Monte dos Castelinhos – Vila Franca de Xira (Pimenta & Mendes, no prelo; Pimenta, 2013); segundo, nos artefactos bélicos presentes nas colecções depositadas na A.D.P.H.C.C.A., que atestam o cariz militar da presença romana republicana em Alto dos Cacos; por último, os dados da detecção remota que permitem vislumbrar, em consonância com o que se observa no terreno, a existência de uma antiga estrutura positiva subrectangular, regular e de cantos arredondados, possivelmente um recinto definido

por muralhas de talude em terra, rodeada de fossos, fisionomia claramente assimilável a um assentamento castrense romano.

### 4. O CONJUNTO DA TERRA SIGILLATA DE ALTO DOS CACOS

O conjunto desta classe de cerâmica fina de mesa romana oriunda do sítio ribatejano é composto por 66 fragmentos, distribuídos de forma desigual pelos fabricos de distintas origens e cronologias. A sua avaliação quantitativa foi elaborada de acordo com as recomendações do “Protocolo de Mont Beuvray” (Arcelin & Tuffreau Libre, 1998), metodologia seguida pela investigação portuguesa mais actual sobre a matéria (Viegas, 2003, 2011; Quaresma, 2003, 2013; Silva, 2012). Aferidos deste modo, predominam globalmente as produções de modo itálico, sendo possível adscrever aquela península a proveniência da totalidade dos recipientes deste tipo de fabrico, em função das características macroscópicas de pastas e revestimentos. Pelas mesmas razões, os exemplares gálicos serão oriundos de La Graufesenque, ou dos centros seus subsidiários como Le Rozier, estando os vasos gauleses representados ligeiramente abaixo dos níveis atingidos pelos seus congéneres itálicos. Em menor grau, com cerca de metade do valor das produções citadas, surgem as elaborações hispanas, onde se constata um equilíbrio entre origens setentrionais riojanas e de Andújar, estando os restantes fabricos, africanos e do Mediterrâneo Oriental, documentados por um ou dois vasos apenas.

O conjunto analisado encerra um profundo significado quanto à dinâmica do sítio, com um impacte nas leituras acerca do processo de romanização do Vale do Tejo e restante região ribatejana.

O achado de um fragmento de *terra sigillata* oriental A, pertencente a um grande prato/pratel, por hipótese da forma Hayes 3 (Figura 2, n.º1), vem juntar-se à atestação da importação destes fabricos orientais verificada na Alcáçova de Santarém (Viegas, 2003, p. 41), comprovada também em Castro Marim e Faro (Idem, 2011). Não sendo garantida, é admissível equivaler aos primeiros consumos regionais de loiça de mesa vermelha, com elevada probabilidade ainda durante o período tardo-republicano, no séc. I a.C. Ora, este tipo de atestação, apesar de pouco expressiva quantitativamente, de um ponto de vista socio-cultural é do maior interesse por testemunhar, de forma categórica, a presença de indivíduos

Tabela 1 – Quadro de síntese dos vasos em terra sigillata do sítio de Alto dos Cacos.

Forma	Bordo	Carena	Fundo	Parede	Frag.	% Frag	Nmi	% Nmi
Hayes 3 ?	0	0	1	0	1	1,5	1	2,2
Total T.S.Oriental A	0	0	0	0	1	1,5	1	2,2
Consp. 2.1.1	2	0	0	0	1	1,5	1	2,2
Consp. 11.1.4	1	0	0	0	1	1,5	1	2,2
Consp. 18.2	2	0	0	0	2	3,2	2	4,4
Consp. 19.2	1	0	0	0	1	1,5	1	2,2
Consp. 20.1	2	0	0	0	2	3,2	2	4,4
Consp. 20.3.2	1	0	0	0	1	1,5	1	2,2
Consp. B.1.2	0	0	1	0	1	1,5	1	2,2
Prato Indeterminado	0	0	2	3	5	7,5	3	6,5
Consp. 22.1	1	0	0	0	1	1,5	1	2,2
Consp. 22.5	1	0	0	0	1	1,5	1	2,2
Consp. 22.6	1	0	0	0	1	1,5	1	2,2
Consp. 34.1	1	0	0	0	1	1,5	1	2,2
Consp. 36.4	1	0	0	0	1	1,5	1	2,2
Taça Tronco-Cónica	0	2	0	3	5	7,5	0	0,0
Cálice	0	0	1	1	2	3,2	1	2,2
Total T.S.Itálica	14	2	4	7	27	39,6	18	39,4
Drag. 15/17	0	0	3	0	3	4,5	3	6,5
Drag. 18	6	0	1	0	7	10,5	6	13,0
Prato Indeterminado	0	0	0	2	2	3,2	0	0,0
Prato R Indeterminado	0	0	1	0	1	1,5	1	2,2
Drag. 24/25	3	0	0	0	3	4,5	3	6,5
Drag. 27	1	1	1	0	3	4,5	1	2,2
Drag. 35	1	0	0	0	1	1,5	1	2,2
Tigela Indeterminada	0	0	0	1	1	1,5	0	0,0
Hermet 18 ?	0	0	1	0	1	1,5	1	2,2
Total T.S.Sudgálica	11	1	7	3	22	33,2	16	34,8
Drag. 15/17 Tr.	1	2	0	0	3	4,5	2	4,4
Drag. 15/17 And.	0	1	0	0	1	1,5	1	2,2
Prato Interm. And.	0	0	1	0	1	1,5	0	0,0
Drag. 27 Tr.	0	0	0	2	2	3,2	1	2,2
Drag. 27 And.	1	0	0	0	1	1,5	1	2,2
Drag. 37 Tr.	1	1	0	0	2	3,2	1	2,2
Taça Decorada Tr.	0	0	0	1	1	1,5	0	0,0
Taça Decorada And.	0	0	0	1	1	1,5	1	2,2
Total T.S.Hispânica	3	4	1	4	12	18,4	7	15,4
Hayes 14/17	1	0	0	0	1	1,5	1	2,2
Prato Indeterminado	0	0	1	0	1	1,5	1	2,2
Total T.S.Cl.Afr. A	1	0	1	0	2	3,2	2	4,4
Prato Indeterminado	0	0	1	0	1	1,5	1	2,2
Total T.S.Cl.Afr. C	0	0	1	0	1	1,5	1	2,2
Hayes 59A	1	0	0	0	1	1,5	1	2,2
Total T.S.Cl.Afr. D	1	0	0	0	1	1,5	1	2,2
Total	31	7	14	14	66	100	46	100

familiarizados com hábitos de consumo de elevada especificidade, muito profundamente romanizados, itálicos, aspecto que não podemos deixar de colocar em relação com o perfil que se entrevê militar para os ocupantes do local. O mesmo tipo de observação é, aliás, extensível ao prato em modo itálico Consp. 2.1.1 (Figura 2, n.º2), cuja cronologia remete ainda para os finais da centúria antes da Era, elemento prévio ao grande volume de importação de vasos similares com a mesma origem.

O remanescente do conjunto de recipientes de modo itálico testemunha uma maior intensidade de consumo no período tardo-augústeo e tibério, com correspondência nos dados da vizinha Santarém (Viegas, 2003) e que ocorre também em Lisboa (Silva, 2012), o centro portuário a partir do qual a comercialização dos vasos fazia a sua penetração no Vale do Tejo.

As duas “marcas de oleiro” com esta origem atestam elaborações da oficina arretina de *Caius Memmius*, através do seu escravo *Anthus* (OCK 1139 – Est. III, n.º 19), como do pisano *Valerius* (OCK 2291 – Est. III, n.º 20), este último presente em âmbito hispano apenas em Tarragona, Ampúrias e Elche (OCK). Ambas as impressões são concordantes com cronologias augústeas, merecendo saliência a primeira citada dado que o artesão é conhecido apenas por pratéis e um prato, como aqui acontece, dos quais apenas um exemplar de Roma tem tipologia conhecida, Consp.3.1. No mesmo sentido, do escasso número de vasos por ele marcados apenas se conhece um tipo de punção, conjunto de elementos que permite supor uma produção especializada, muito limitada no volume e no tempo, que, apesar disso, conhece uma ampla difusão: Alexandria (1x), Roma (4x+2?), Ampúrias (2x), Tarragona (1x) (OCK-CD ROM), e Santarém (1x) (Viegas, 2003). A sua presença simultânea no campo de Alto dos Cacos e na colónia enfatiza uma vez mais a estreita ligação entre ambos os arqueossítios e ilustra o papel da cidade de *Scallabis* como centro redistribuidor a nível regional nos inícios do Império Romano, como havia já sido entrevisto (Viegas, 2003).

O mesmo perfil de importação mantém-se ao longo da fase de domínio dos mercados pelos produtos oriundos da Gália, que se estende genericamente desde finais do principado de Tibério ao de Domiciano (c.30 a 95 d.C.), onde estão presentes as morfologias de prato e tigela mais comuns, Drag.15/17, 18 (Figura 3, n.ºs 22 a 24 e III, n.º28), 24/25 (Figura 4, n.ºs 29-30) e 27 (Figura 4, n.ºs 32-

-33), a tigela Drag.35, de cronologia seguramente flávia, como também elementos que denotam um consumo socialmente diferenciado, casos do pratel de servir à mesa, ou da forma Hermet 18 (?) (Figura 4, n.º31), pouco vulgarizada em contextos lusitanos. Duas “marcas de oleiro” comprovam a origem em La Graufesenque, uma ilegível (Figura 4, n.º 28) e outra atribuível ao artesão *Aper* (Figura 4, n.º 27). Terá sido nos finais deste mesmo período, ao longo da dinastia flávia, que os vasos hispanos concorreram com os gálicos (Figura 4, n.ºs 34-40), todavia admitindo-se uma maior longevidade até meados do séc. II d.C. para estas elaborações oleiras.

Com segura posteridade aos meados do séc.II d.C., estendendo-se até ao séc. IV d.C., rareiam os testemunhos desta classe cerâmica. Esta evidência implicará, necessariamente, o abandono do local como sítio militar e a sua transformação noutra tipo de ocupação, rural, cujo carácter manifestamente é impossível de determinar no momento dada a falta de elementos. Os escassos artefactos com estas cronologias corroboram esta imagem de fraca presença humana, caso de um prato em *terra sigillata* clara africana D da morfologia Hayes 59A (Figura 4, n.º41), dois fragmentos de bocais de ânforas lusitanas da forma Almagro 51C, um antoniniano de Galieno (253-268 d.C.) e da referência oral a ter sido recolhido um outro numisma, atribuível ao domínio de Constantino (306-337 d.C.).

## 5. DE CAMPO MILITAR ROMANO A ELEMENTO ESTRUTURANTE E ESTRUTURADOR DO TERRITÓRIO.

Como ficou acima demonstrado pela apresentação do conjunto da *terra sigillata*, o sítio militar de Alto dos Cacos não é de todo abandonado com o fim dos conflitos bélicos dos finais da República. De facto, entre os materiais colectados preserva-se uma colecção coerente, e quantitativamente relevante, de materiais que atestam uma clara continuidade da ocupação, mantendo-se o local activo ao longo do século I d.C., só entrando em franco declínio a partir dos Flávios para, possivelmente, ser abandonado no século II d.C.

Os materiais apresentados colocam, portanto a questão: qual a razão da manutenção deste sítio de cariz militar numa época onde este já não faria aparentemente sentido, dada a *pax romana*? Terá o acampamento mantido a sua função inicial? E se

sim, terá esta estado conotada com a dedução colonial de *Scallabis* e a necessidade de uma presença militar, e nesse caso com que fundamento?

Não é aqui o sítio para discutir a questão da data exacta da fundação da colónia, que aliás não é ainda um tema totalmente consensual (ver sobretudo Mantas, 1993; Faria, 1995; Alarcão, 2002 e Viegas, 2003). Importa reter, porém, que o primeiro gizar de um programa de criação de cidades de estatuto privilegiado e de uma política coerente de colonização corresponde, na Península Ibérica, ao final das guerras civis entre César e Pompeu (Mantas, 1993). Independentemente da *Colonia Scallabitaná* ser uma criação de César ou já de Octávio, algo que é indiscutível é ter tido na sua génese uma origem militar, inserindo-se a sua fundação numa estratégia de defesa ou prevenção da linha do Tejo (Mantas, 1993, p. 485).

A chegada e implantação de um conjunto considerável de colonos, possivelmente veteranos das campanhas cesarianas, desencadeou um processo de enérgicas transformações no território, que segundo a investigação, ainda hoje marcam a paisagem (Mantas, 1996, 2002; Quinteira, 1996). A implantação da colónia teve, deste modo, efeitos práticos sobre o seu território. De facto, implícita ao estabelecimento dos colonos encontra-se a centurição do seu território, destinada aos novos habitantes terra tenentes, a quem terá sido entregue uma parcela de terreno a explorar. Segundo Vasco Mantas, “não faltam vestígios dessa grande operação de ordenamento económico e administrativo, cujo módulo foi o da *centuria quadrata* de 50 hectares (c. 710×710m)” (Mantas, 2002, p. 111).

Qual o papel do acampamento romano de Alto dos Cacos neste novo desenho político? Como já referimos, a comprovada permanência da sua ocupação ao longo do século I d.C., pelo menos, numa fase já de paz e num novo cenário à escala do território, levamos a propor que a sua continuidade esteja relacionada com a fundação e implementação física da *Colonia Scallabitaná*. Propomos assim, e como hipótese de trabalho, que o acampamento de Alto dos Cacos, se terá mantido como elemento estruturante e estruturador de uma nova paisagem política, em cuja construção os militares terão tido um papel de relêvo, entre outros aspectos no assegurar de obras de engenharia essenciais como as construções viárias ou a acção de parcelamento agrário do território, matérias para os quais estariam especialmente vocacionados, inclusivé pelo seu “saber fazer”.

## BIBLIOGRAFIA

ALARCÃO, J. (2002) – *Scallabis e o seu território*. In A.M.Arruda, C.Viegas e M.J.Almeida (dir.), *De Scallabis a Santarém*. Lisboa, Museu Nacional de Arqueologia, p. 37-46.

ALARCÃO, J.; CARVALHO, P. C.; GONÇALVES, A. (coord.) (2010) – *Castelo da Lousa Intervenções arqueológicas de 1997 a 2002*. In *Studia Lusitana*, n.º 5. Mérida.

ARCELIN, P.; TUFFREAU LIBRE, M. (dir.) (1998) – *La quantification des céramiques. Conditions et protocole. Actes de la table ronde du Centre Archéologique Européen du Mont Beuvray (Glux-en-Glenne, 7-9 avril 1998)* (Collection Bibracte, 2). Glux-en-Glenne: Centre Archéologique Européen du Mont Beuvray.

ALMEIDA, R. R. (2008) – *Las ánforas del Guadalquivir en Scallabis (Santarém, Portugal). Una aportación al conocimiento de los tipos minoritarios* (Collecció Instrumenta, 28). Barcelona: Universitat de Barcelona.

ARRUDA, A. M.; ALMEIDA, R. R. (1999) – Importações de vinho itálico para o território português: contextos, cronologias e significado. In *Économie et territoire en Lusitanie Romaine*. Madrid, Casa de Velásquez, p. 307-337.

BARGÃO, P. (2006) – *As importações anfóricas do Mediterrâneo durante a época romana republicana na Alcáçova de Santarém*. Dissertação de mestrado apresentada à Faculdade de Letras da Universidade de Lisboa orientada pela prof.ª Dr.ª Ana Margarida Arruda (policopiado).

FABIÃO, C. (1989) – *As ânforas do acampamento romano da Lomba do Canho (Arganil)* (Estudos, 1). Lisboa: Uniarq.

FARIA, A. M. (1995) – Plínio-O-Velho e os estatutos das cidades privilegiadas Hispano-Romanas localizadas no actual território português. In *Vipasca-Arqueologia e História*, 4. Aljustrel, p. 89-99.

MANTAS, V. G. (1993) – As fundações coloniais no território português nos finais da República e inícios do Império. In *Actas do II Congresso Peninsular de História Antiga*. Coimbra: Universidade de Coimbra, p. 467-500.

MANTAS, V.G. (1996) – *A rede viária romana da faixa atlântica entre Lisboa e Braga*. Tese de Doutoramento apresentada à Faculdade de Letras da Universidade de Coimbra (policopiado).

MANTAS, V. G. (2002) – *A rede viária de Scallabis*. In ARRUDA, A. M.; VIEGAS, C.; ALMEIDA, M. J. (dir.), *De Scallabis a Santarém*. Lisboa: Museu Nacional de Arqueologia, p. 149-152.

OCK= Oxé, A.; Comfort, H. e Kenrick, P. (2000), *Corpus Vasorum Arretinorum* (2ª Ed., revista e ampliada) (Antiquitas, 41). Bona: Dr. Rudolf Habelt GmbH.

PIMENTA, J. (coord.) (2013) – *Monte dos Castelinhos (Castanheira do Ribatejo). Vila Franca de Xira e a Conquista Romana do Vale do Tejo*. Lisboa e Vila Franca de Xira: Museu Nacional de Arqueologia e Câmara Municipal de Vila Franca de Xira.

PIMENTA, J.; HENRIQUES, E.; MENDES, H. (2012) – *O Acampamento romano de Alto dos Cacos – Almeirim*. Almeirim: Associação de Defesa do património Histórico e Cultural do Concelho de Almeirim.

PIMENTA, J.; MENDES, H. (no prelo) – Monte dos Castelinhos - Vila Franca de Xira. Um sítio singular para o estudo da romanização do Vale do Tejo. In *Actas da II Reunião Científica «As paisagens da romanização-fortins e ocupação do território no séc. II a.C.-I d.C.»* (Anejos de Archivo Español de Arqueología).

QUINTEIRA, A. J. (1996) – *Scallabis. Análise Contextual e Perspectivas de Futuro*. Dissertação para a obtenção do grau de Mestre em Arqueologia apresentada Universidade do Minho (policopiado).

QUARESMA, J. C. (2003) – *Terra Sigillata Sud-Gálica num Centro de Consumo: Chãos Salgados, Santiago do Cacém (Mirobriga?)* (Trabalhos de Arqueologia, 30). Lisboa: Instituto Português de Arqueologia.

SILVA, R. B. (2012) – *As “marcas de oleiro” na terra sigillata e a circulação dos vasos na Península de Lisboa*. Dissertação para a obtenção do grau de Doutor em História, especialidade em Arqueologia, orientada pela Prof.<sup>a</sup> Dr.<sup>a</sup> Rosa Varela Gomes, apresentada à Faculdade de Ciências Sociais e Humanas da Universidade Nova de Lisboa (policopiado).

VIEGAS, C. (2003) – *A Terra Sigillata da Alcáçova de Santarém – Cerâmica, economia e comércio* (Trabalhos de Arqueologia, 26). Lisboa: Instituto Português de Arqueologia.

VIEGAS, C. (2011) – *A ocupação romana do Algarve, Estudo do povoamento e economia do Algarve central e oriental no período romano* (Estudos e Memórias, 3). Lisboa: Uniarq.

ZBYSZEWSKI, G. (1953) – *Carta Geológica de Portugal. Na Escala 1/50.000. Notícia explicativa da Folha 31-A Santarém*. Lisboa: Serviços Geológicos de Portugal.

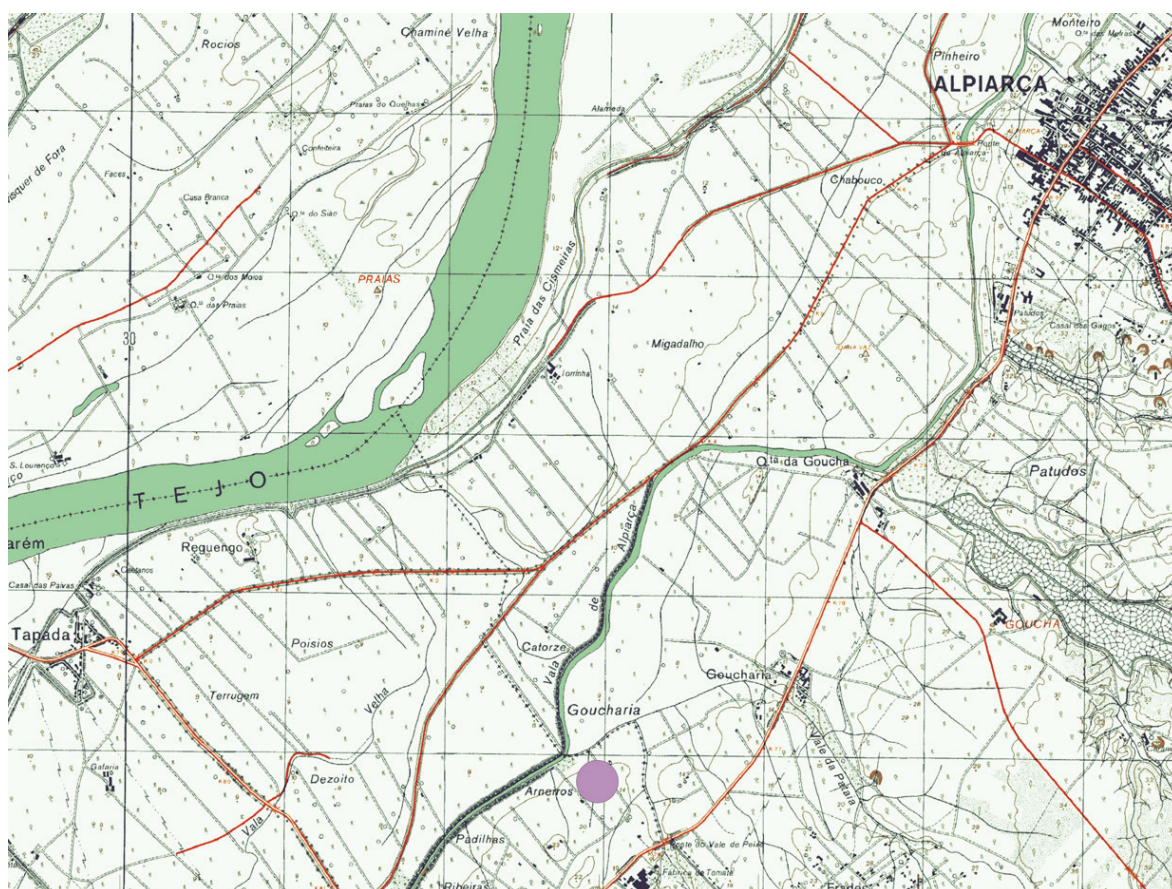


Figura 1 – Localização da estação de Alto dos Cacos na folha n.º 363 da Carta Militar de Portugal, escala 1:25000.

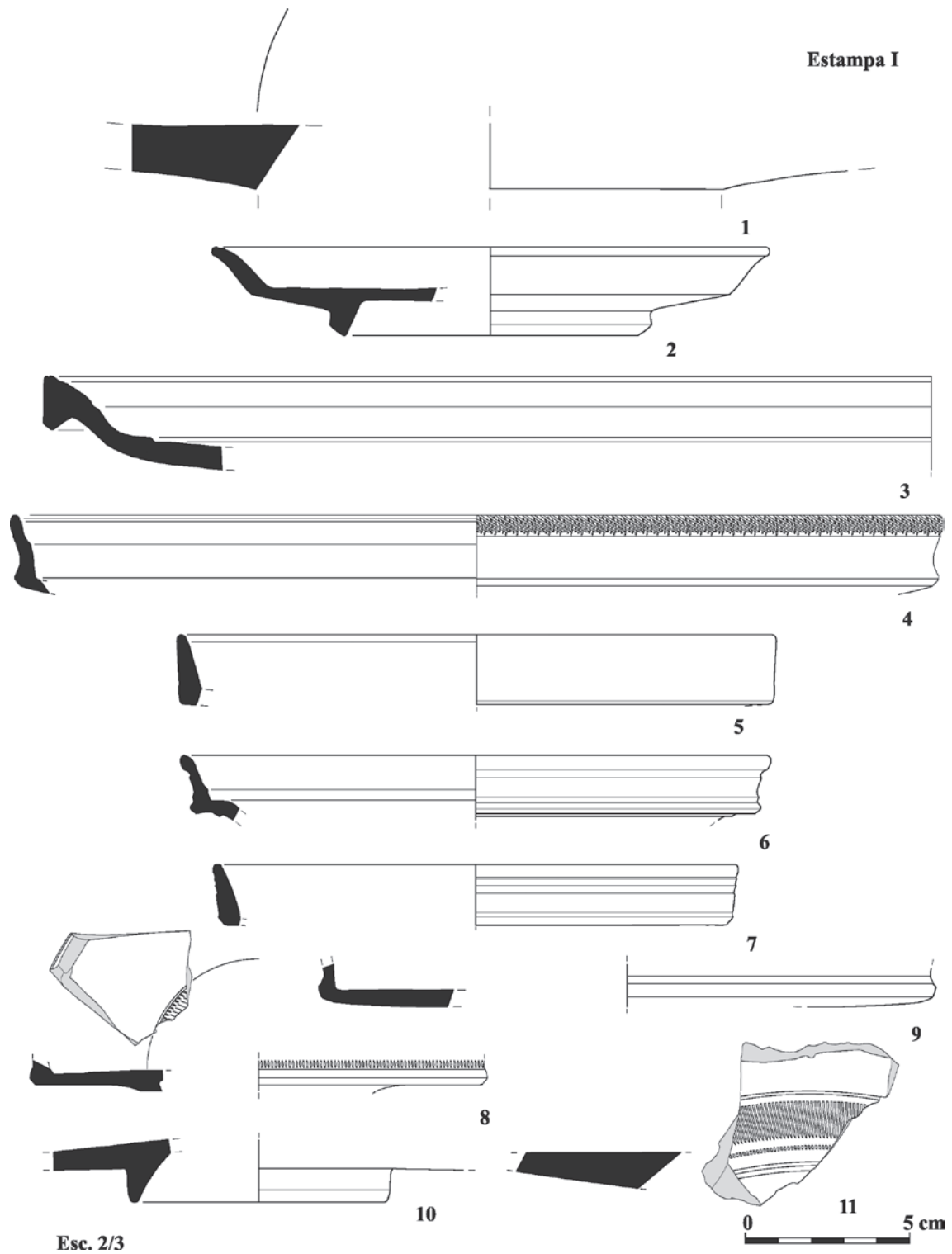


Figura 2 – Terra Sigillata Oriental A (n.º1) e de modo itálico (n.ºs 2-11) de Alto dos Cacos (Almeirim).

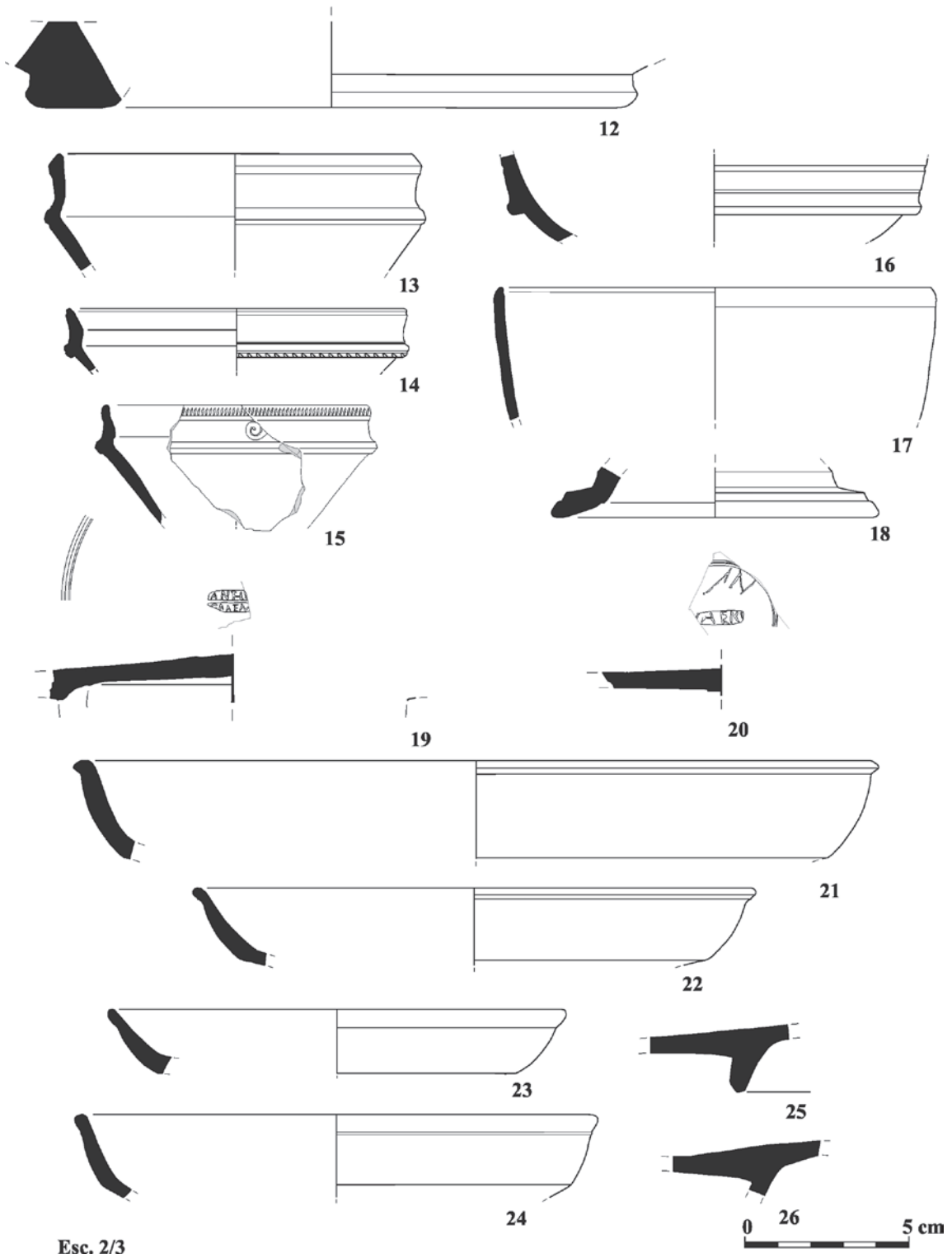
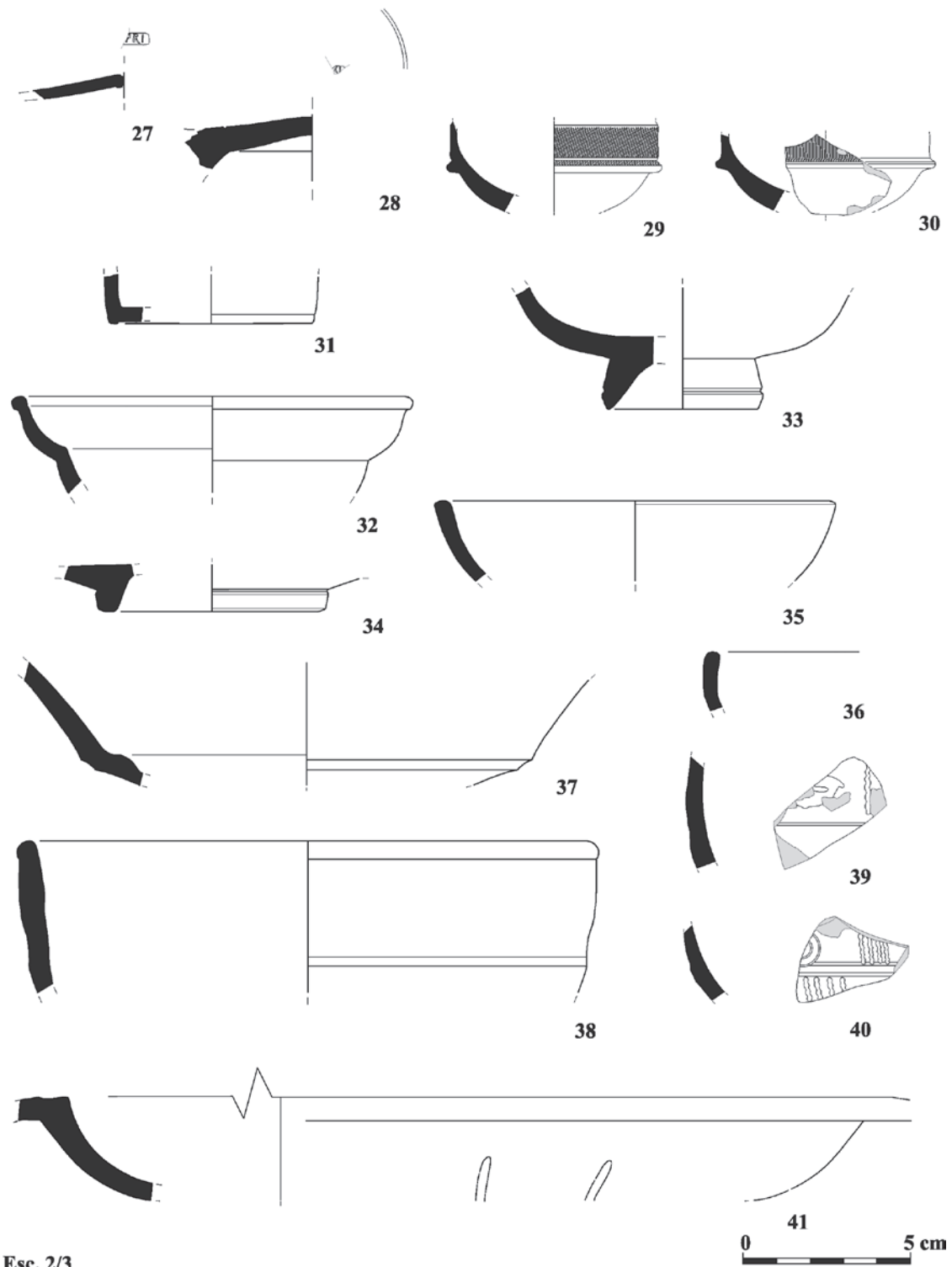


Figura 3 – Terra Sigillata de modo itálico (n.ºs 12-20) e sudgálica (n.ºs 21-26) de Alto dos Cacos (Almeirim).



Esc. 2/3

Figura 4 – Terra Sigillata sudgálica (n.ºs 27-32), hispânica (n.ºs 33-40) e africana clara D (n.º 41) de Alto dos Cacos (Almeirim).



**AAP**  
 ASSOCIAÇÃO  
 DOS ARQUEÓLOGOS  
 PORTUGUESES

Patrocinador oficial

Apoio institucional

FUNDAÇÃO  
**Millennium**  
 bcp

**BNP**  
 BIBLIOTECA  
 NACIONAL  
 DE PORTUGAL

 GOVERNO DE  
 PORTUGAL

  
 Parques de Sintra  
 Monte da Lua